



SYNTHESIS[®]
SLIDING SYSTEMS FOR DOORS



ИНСТРУКЦИЯ
ПО СБОРКЕ И МОНТАЖУ
ПЕНАЛОВ UNO|DUO



Уважаемый клиент!

Благодарим Вас, за выбор продукции SYNTESIS. Настоятельно рекомендуем доверить сборку и монтаж пенала, квалифицированным специалистам по установке межкомнатных дверей.


Для обеспечения долговременной и качественной эксплуатации пенала и Вашего полотна, соблюдайте порядок сборки и рекомендации по отделке согласно данной инструкции.


При возникновении сложностей или проблем во время сборки конструкции пенала, свяжитесь с нами через форму обращения на нашем сайте www.syntesis.ru.


Удачного монтажа и приятного использования!


Команда SYNTESIS


КОМПЛЕКТАЦИЯ


- 


1. Направляющая - 1 шт
- 


2. Верхняя траверса - 1 шт
- 


3. Торцевой профиль - 2 шт
- 

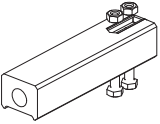
4. Торцевой профиль (нижний соединитель) - 4 шт
- 

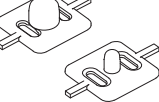
5. Профиль - стойка - 4 шт
- 

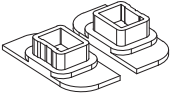
6. Притворная планка - 1 шт
- 

7. Профиль - ребро от 8 до 16 шт
(в зависимости от высоты)
- 

8. Профиль - обрамление - 6 шт
- 

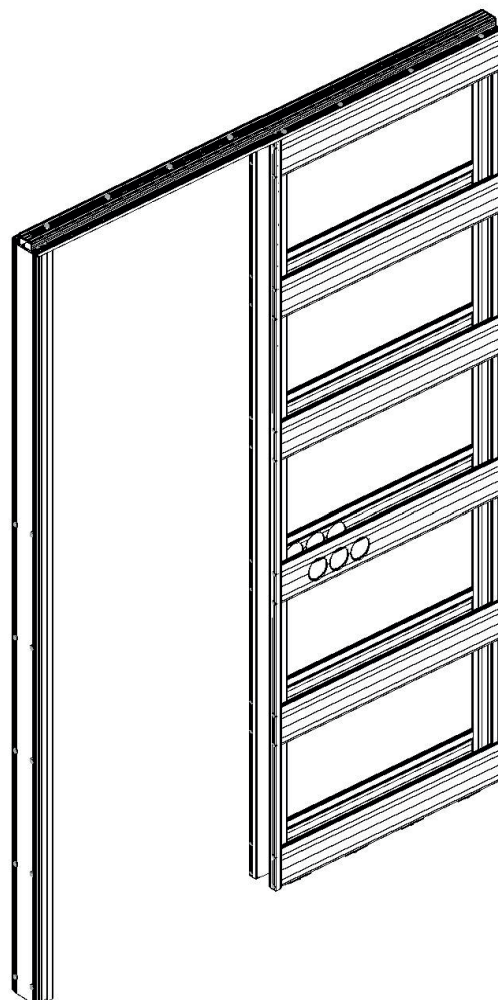
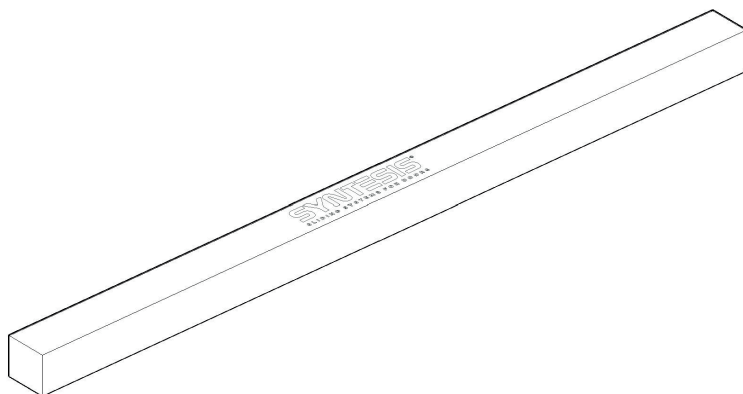
9. Профиль - распорка - 2 шт
- 

10. Push'n'slide механизм - 1 шт
- 

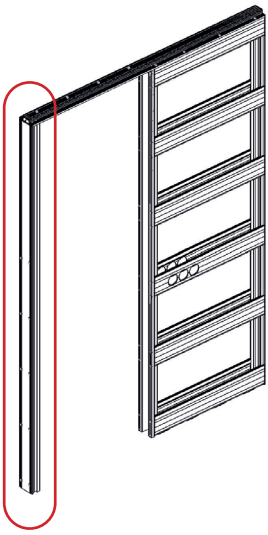
11. Комплект нижних направляющих - 1 компл
- 

12. Комплект для фиксации проема пенала - 2 компл
13. Комплект фурнитуры для раздвижного полотна - 1 компл
14. Комплект саморезов и винтов для сборки - 1 компл

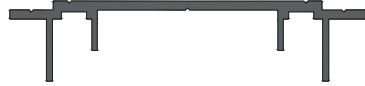
 - Винт 6*80 TORX T 30
 - Саморез 4,2 *16 с прессшайбой
 - Винт M5 * 12



СБОРКА ПРИТВОРНОЙ ЧАСТИ



Понадобятся:



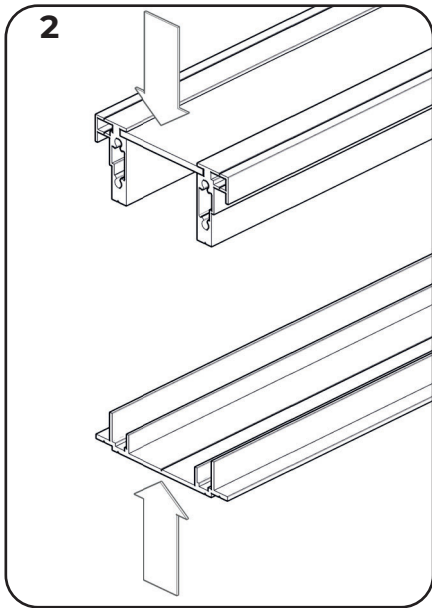
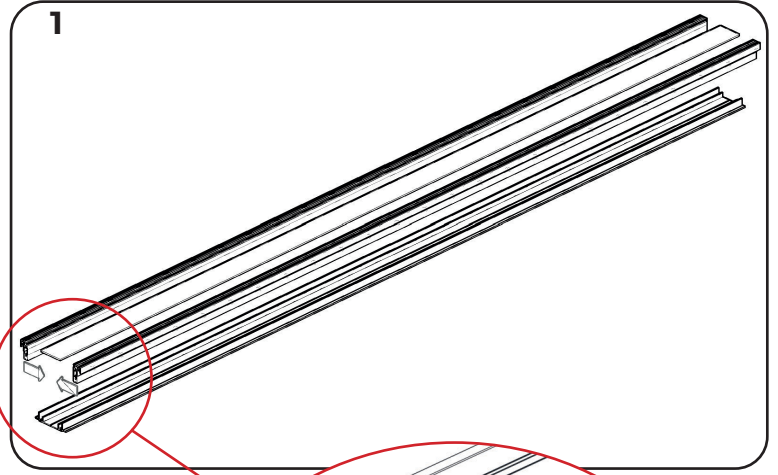
3. Торцевой профиль - 1 шт



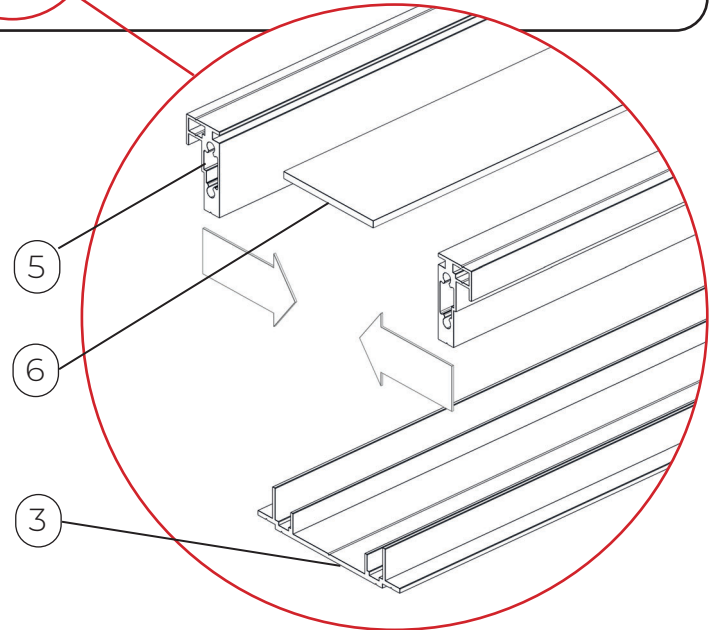
5. Профиль - стойка - 2 шт



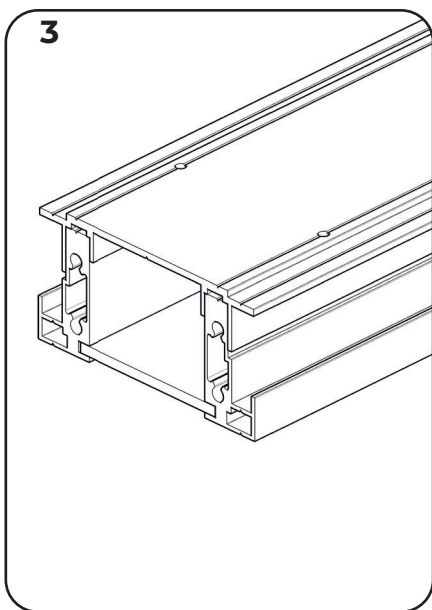
6. Притворная планка - 1 шт



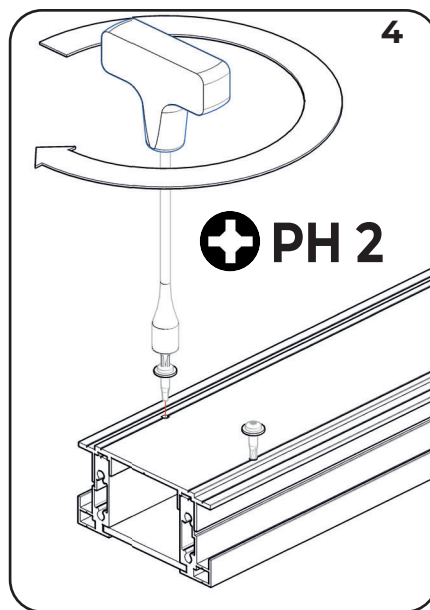
2
Соединенные половины вставьте в пазы торцевого профиля (4).



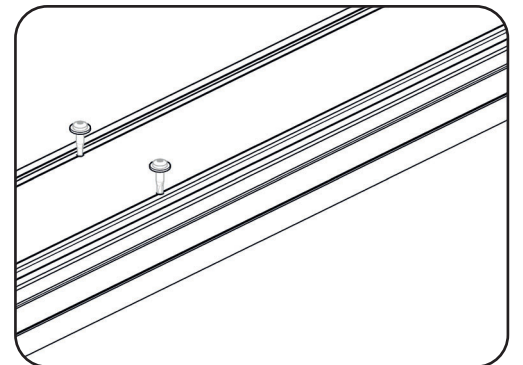
1
Соедините две части профиля - стойки (5) через торцевую планку (6).



3
Поверните собранную полученную конструкцию на 180°.



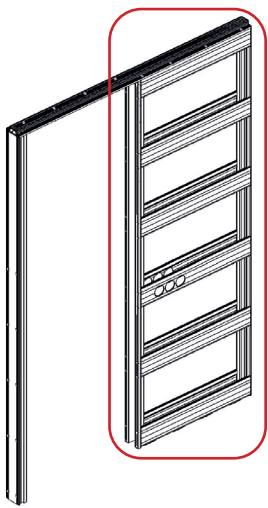
4
Зафиксируйте профили саморезами 4,2*16 с прессшайбой через подготовленные на производстве посадочные отверстия.



ВАЖНО!!!

Посадочные отверстия нанесены не по всей длине профиля, саморез оснащен сверлом для того, чтобы оставшуюся часть без отверстий зафиксировать по месту ориентируясь на шаг предусмотренных отверстий.

СБОРКА ШАХТЫ ПЕНАЛА



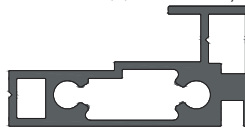
Понадобятся:



3. Торцевой профиль - 1 шт



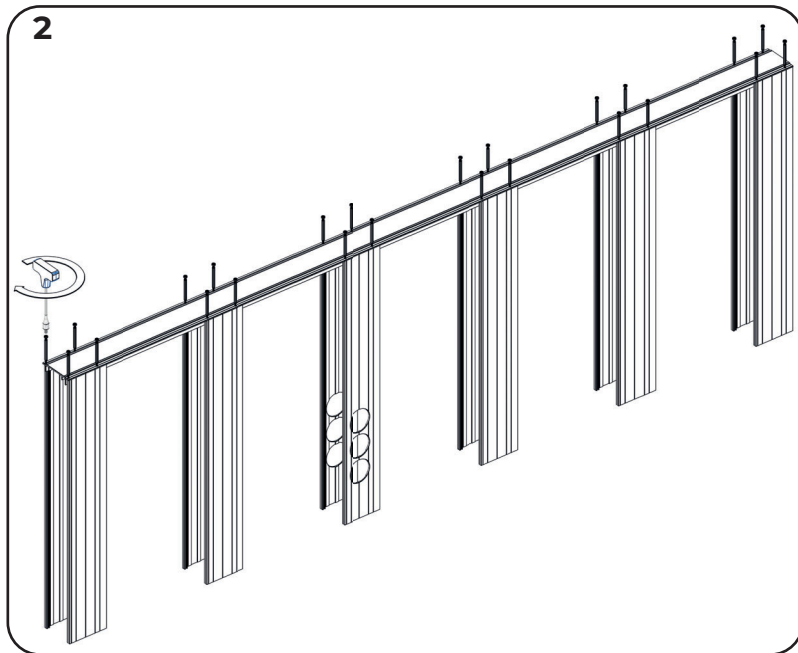
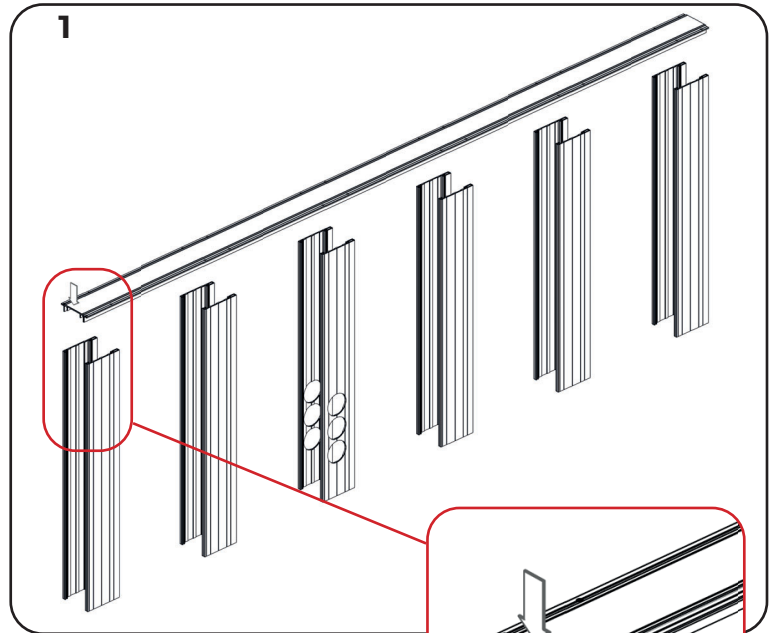
4. Торцевой профиль (нижний соединитель) - 4 шт



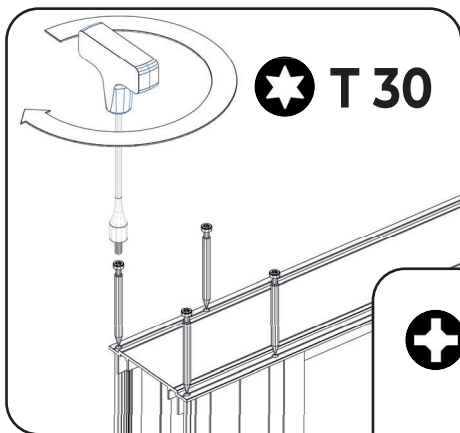
5. Профиль - стойка - 2 шт



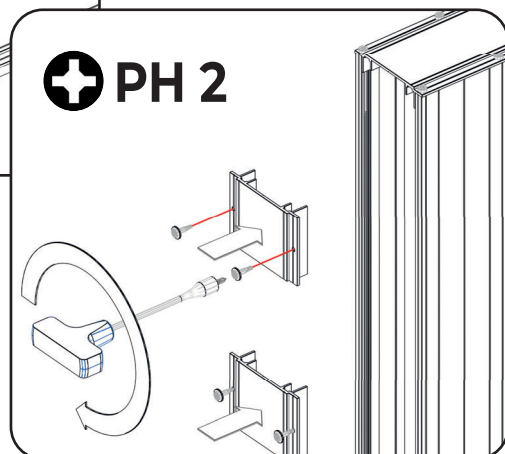
7. Профиль - ребро - 12 шт



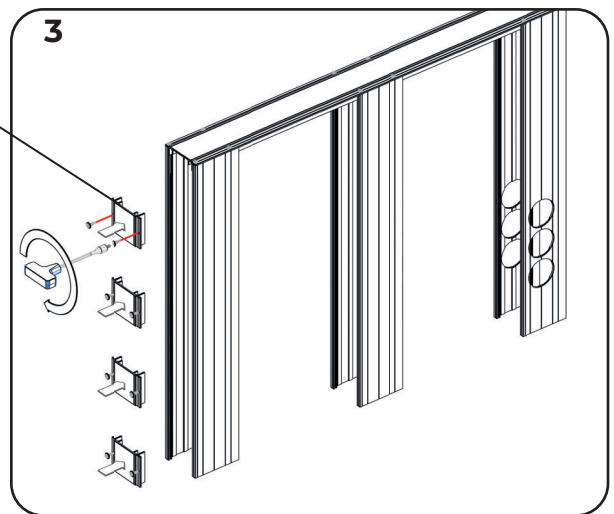
Поочередно зафиксируйте все ребра винтами 6*80 TORX



T 30



PH 2

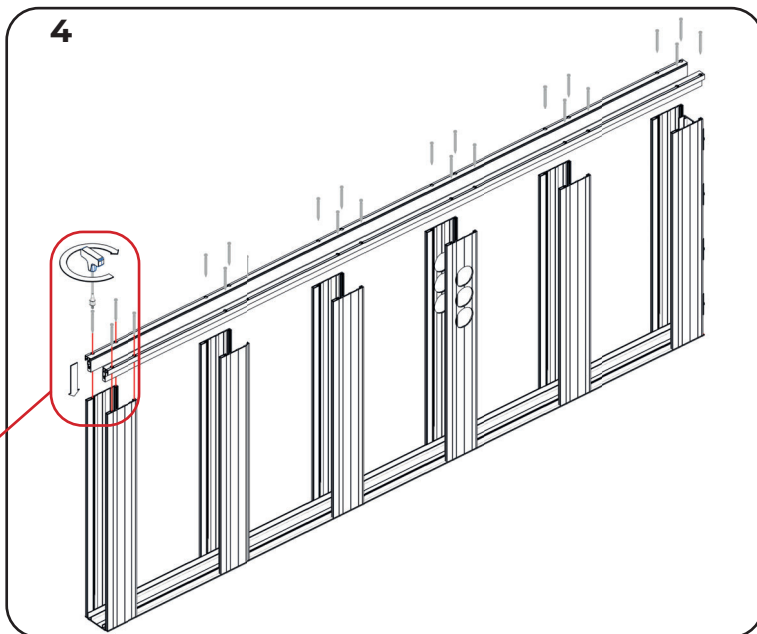
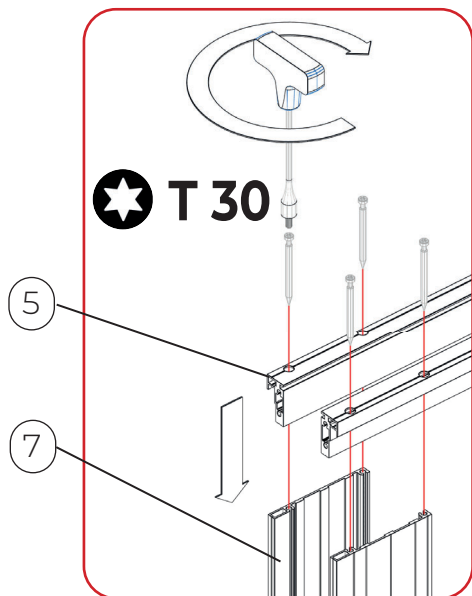


Опорная часть шахты фиксируется при помощи торцевого профиля (нижний соединитель) (4), для этого используйте саморез 4,2*16 с прессшайбой.

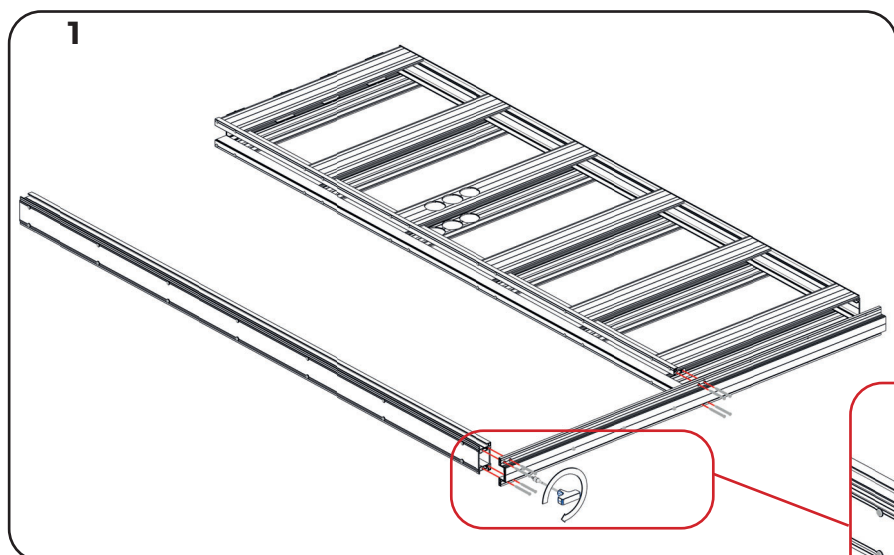
ВАЖНО!!!

В профиле - ребро (7) не предусмотрены отверстия для фиксации саморезами, так саморез оснащен сверлом и монтируется без сверления.

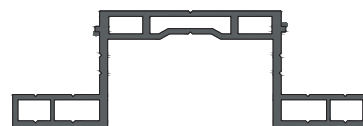
Установите профиль - стойку (5), вставив профиль - ребро (7) в предусмотренные пазы. Далее зафиксируйте профиль - стойку (7), используя саморезы 6*80 TORX.



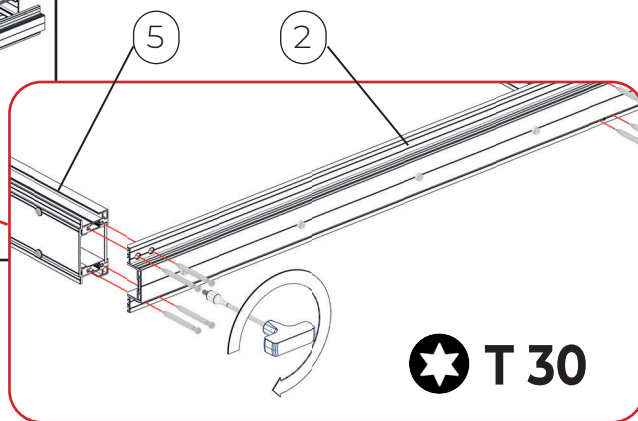
СОЕДИНЕНИЕ СТОЙКИ И ШАХТЫ ПЕНАЛА



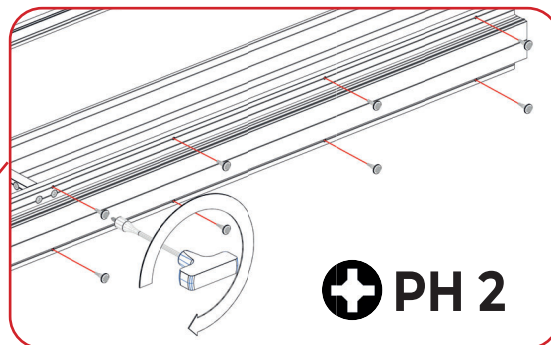
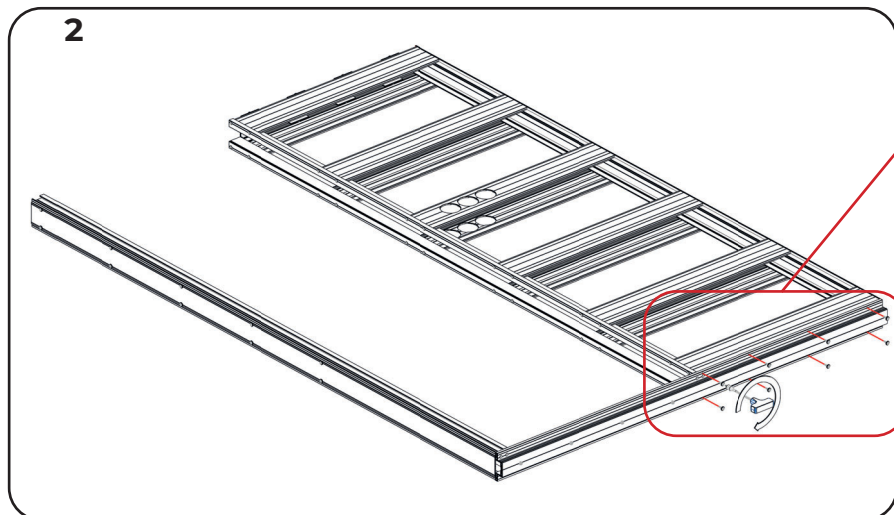
Понадобятся:



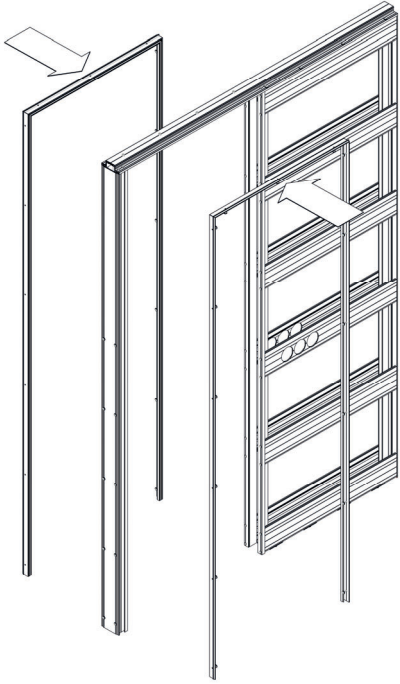
2. Верхняя траверса -1 шт



Разместите собранную шахту и притворную часть пенала горизонтально на полу, разместите верхнюю траверсу (2) отверстиями напротив винтканалов профиля - стойки (5). Зафиксируйте траверсу саморезами 6*80 TORX. Оставшуюся часть траверсы зафиксировать саморезами 4,2*16 с прессшайбой.



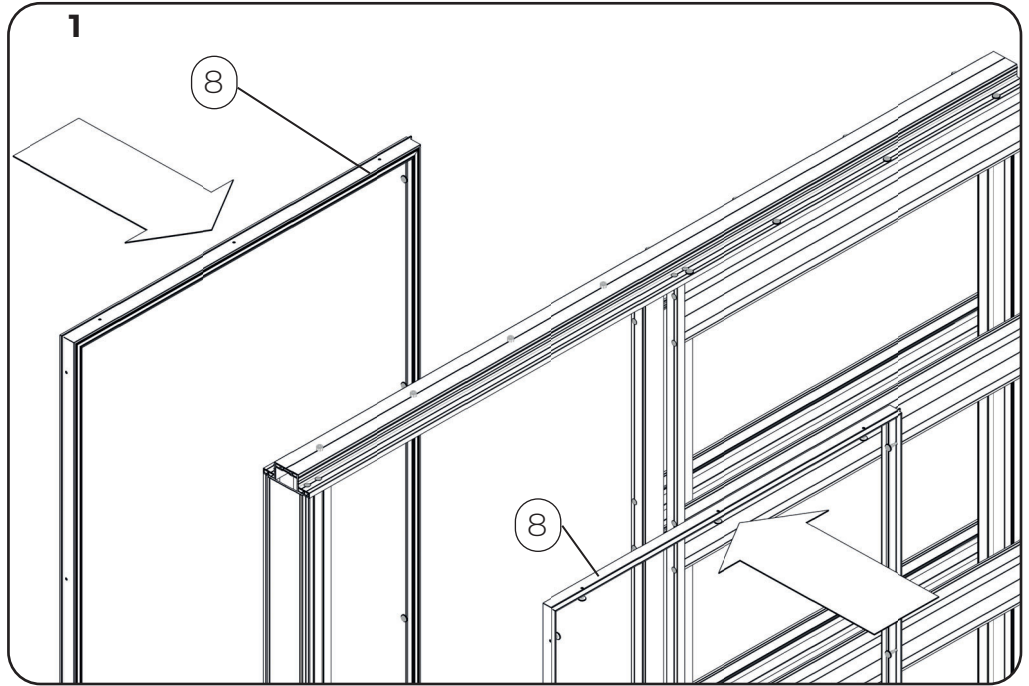
СБОРКА ОБРАМЛЕНИЯ



Понадобятся:



8. Профиль обрaмления
- 6 шт

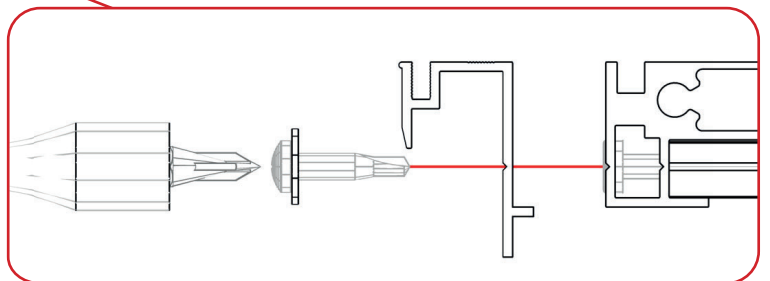
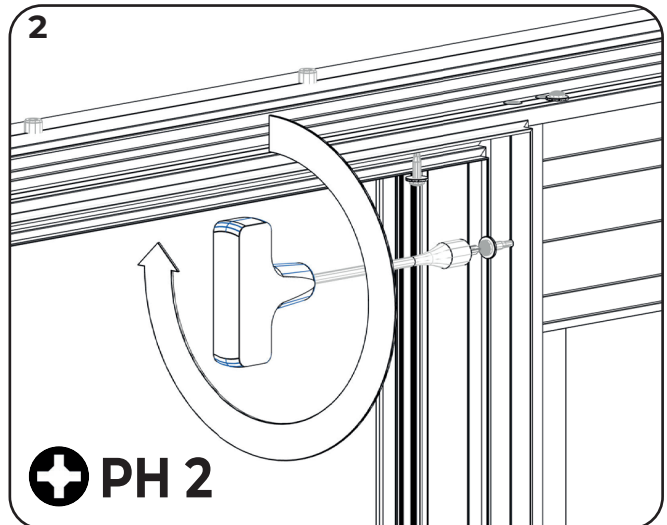


В образовавшийся проем необходимо установить профили обрaмления (8), для проведения дальнейшей отделки пенала. Детали обрaмления сопрягаются под углом 45°. Фиксация осуществляется на саморезы 4,2 *16 с прессшайбой.

ВАЖНО!!!

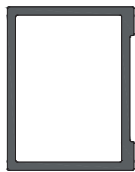
В профиле обрaмления (8) не предусмотрены отверстия для фиксации саморезами. Необходимые отверстия наносятся во время монтажа, вдоль специальной осевой метки на профиле.

Расположение профиля обрaмления и осевой метки для фиксации саморезами

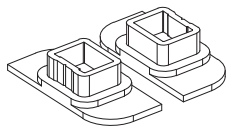


ПОДГОТОВКА К УСТАНОВКЕ В ПРОЕМ

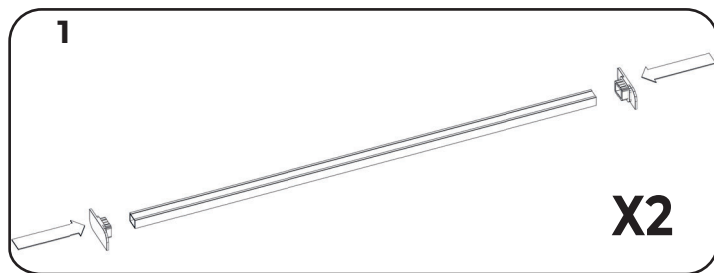
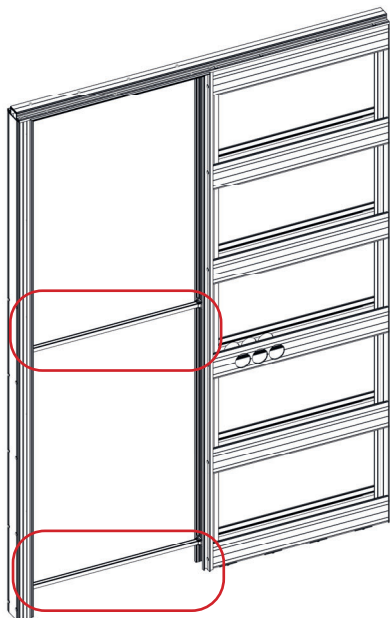
Понадобятся:



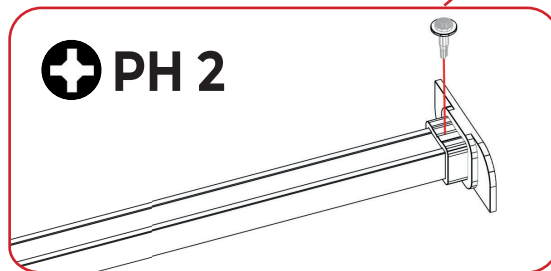
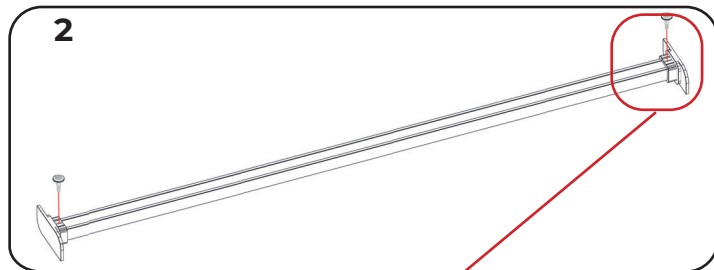
9. Профиль распорка -2 шт



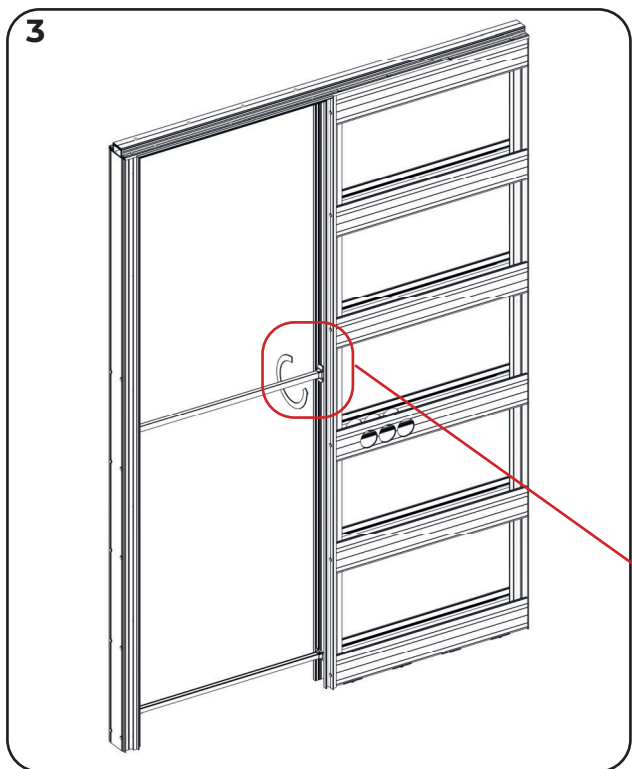
12. Комплект для фиксации проема пенала -2 компл.



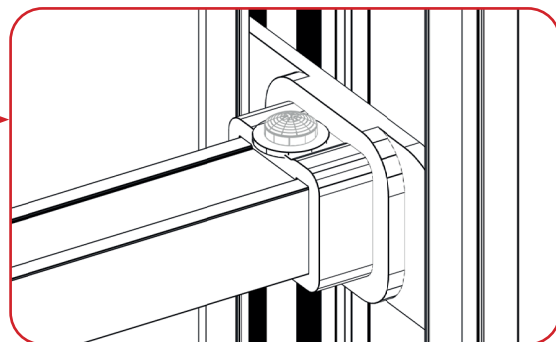
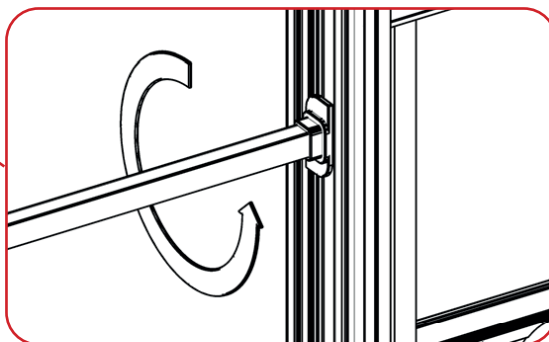
По торцам профиля распорки (9) установите детали из комплекта фиксации (12).



Зафиксируйте саморезами 4,2*16 с прессшайбой.



Собранные планки установить в пазы, зафиксировать поворотом.

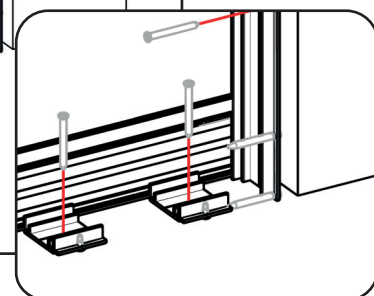
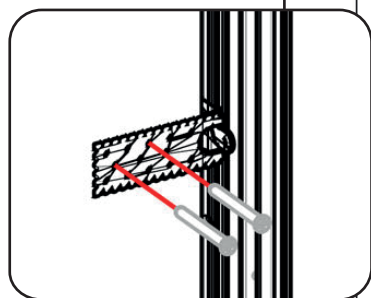
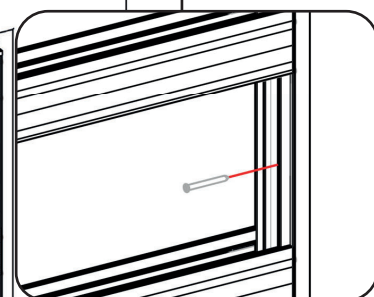
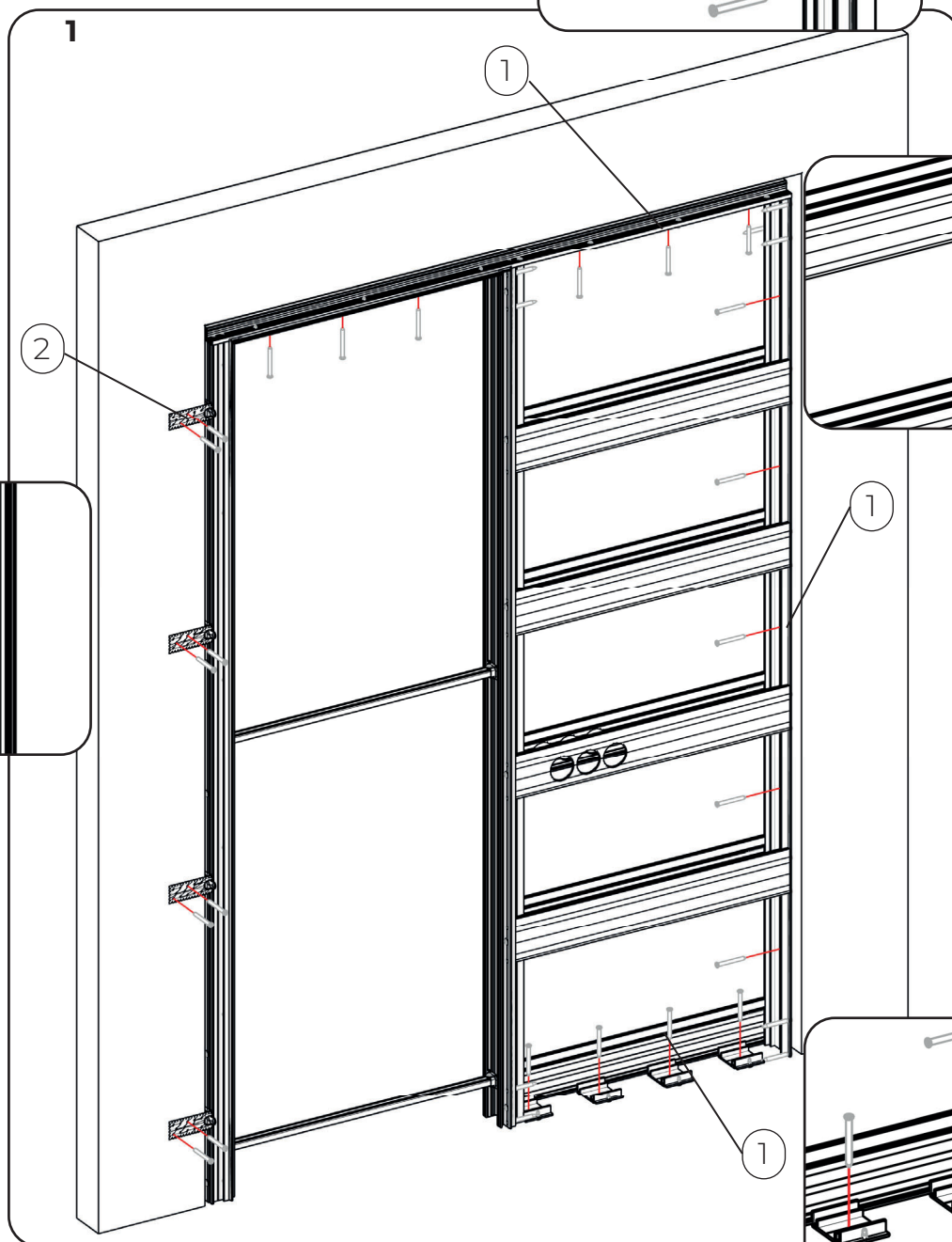
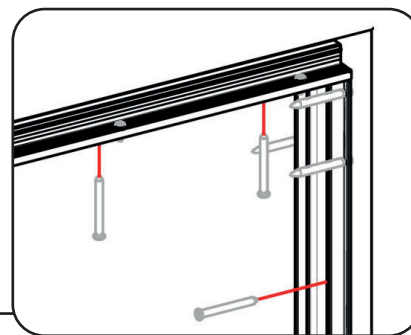
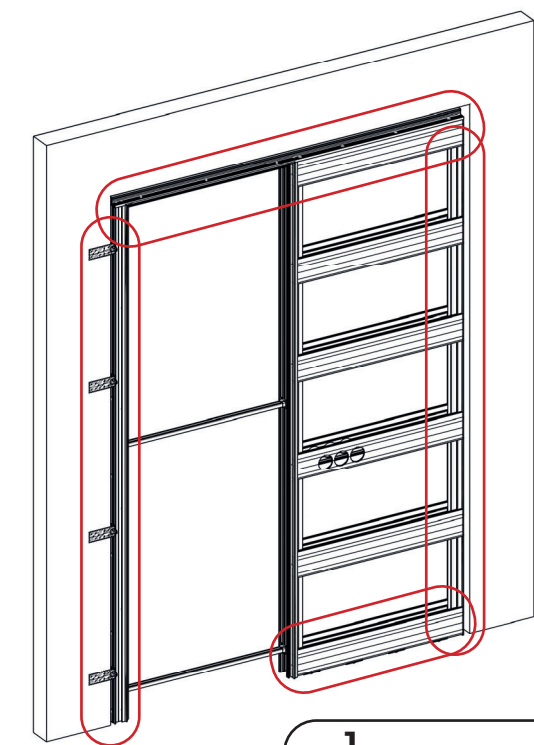


ФИКСАЦИЯ В ПРОЕМЕ

Разместите собранный пенал в проеме.
Фиксация осуществляется через стенки профилей в зонах (1).
Рекомендовано использовать крепеж подходящий к типу
стены формирующей проем.
Притворная часть пенала фиксируется к стене при помощи
подвесов для ГКЛ(2).

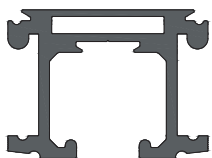
ВАЖНО!!!

Производитель не предоставляет элементы и метизы для фиксации
пенала в проеме!

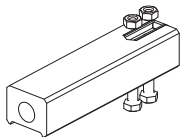


УСТАНОВКА ФУРНИТУРЫ

Понадобятся:

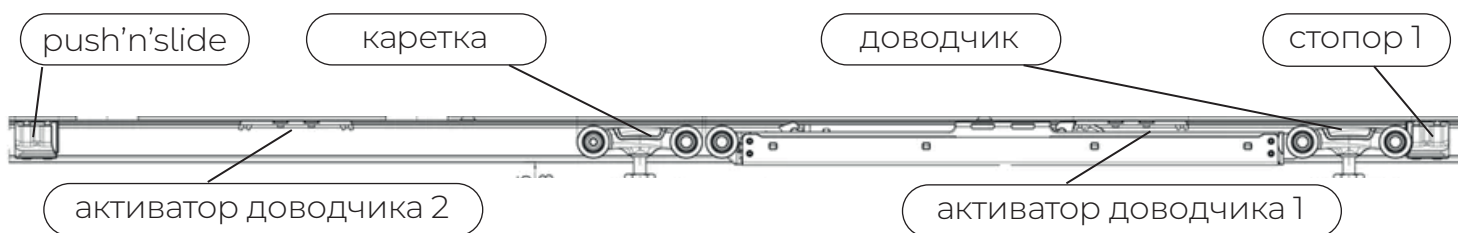


1. Направляющая - 1 шт.



10. Механизм толкателя
Push'n'slide - 1 шт.

13. Комплект фурнитуры для
раздвижного полотна - 1
компл.



ОБРАБОТКА ПОЛОТНА

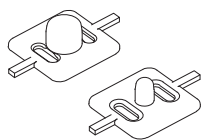


ВАЖНО!!!

В комплекте фурнитуры для раздвижного полотна поставляются крепления для навеса полотна. Настоятельно рекомендуется использовать именно поставляемый в комплекте крепеж, для соблюдения установленных производителем зазоров и корректной работы всей системы.

УСТАНОВКА НИЖНЕЙ НАПРАВЛЯЮЩЕЙ

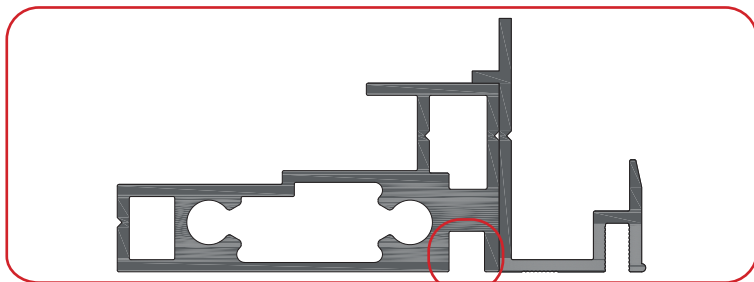
Понадобятся:



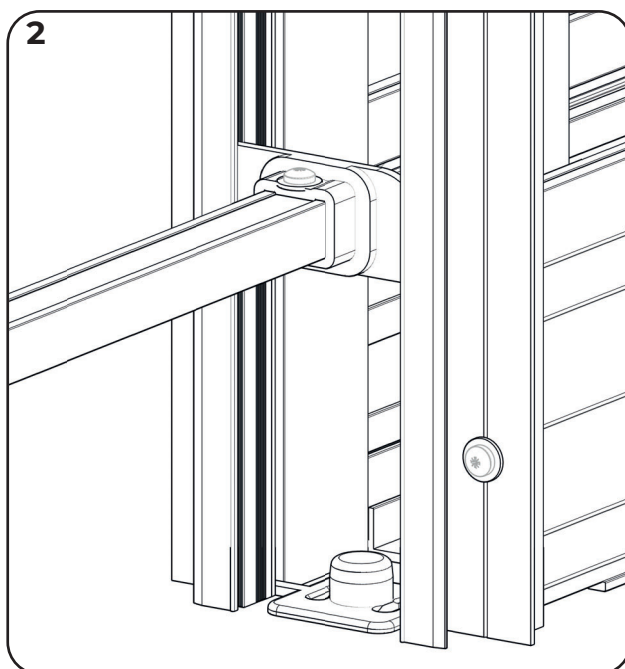
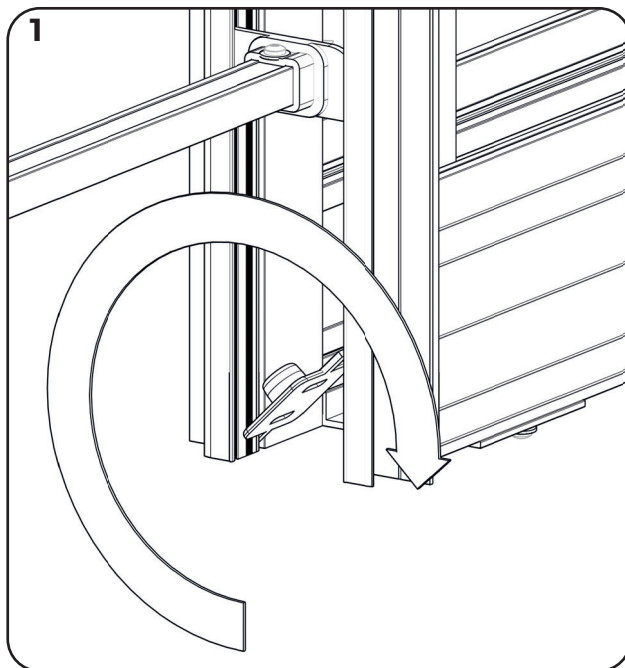
В составе комплекта две направляющих для различной ширины паза в полотне.

11. Комплект нижних направляющих - 1 шт.

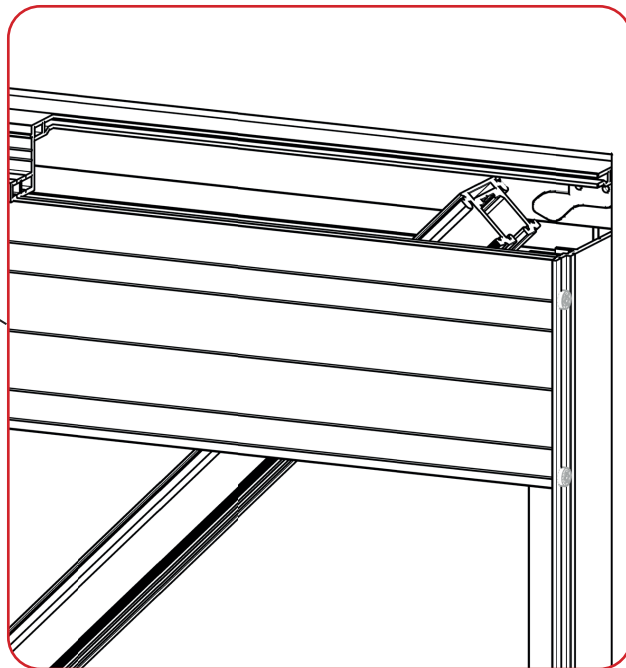
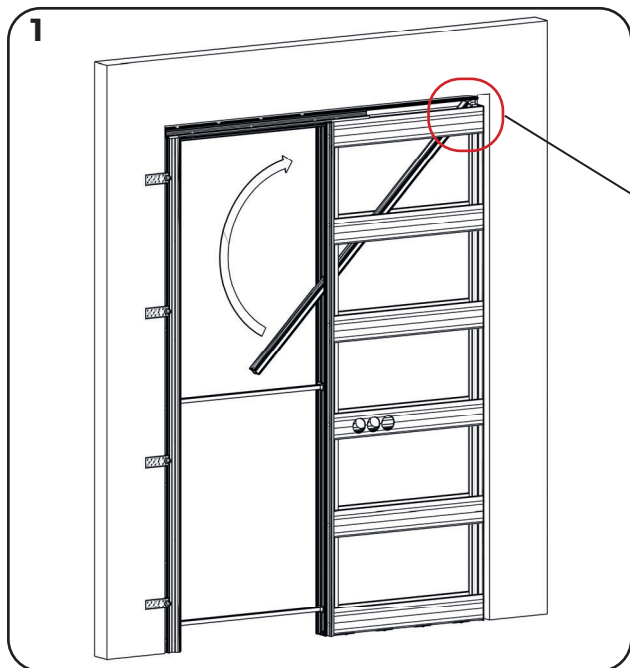
ВАЖНО!!!



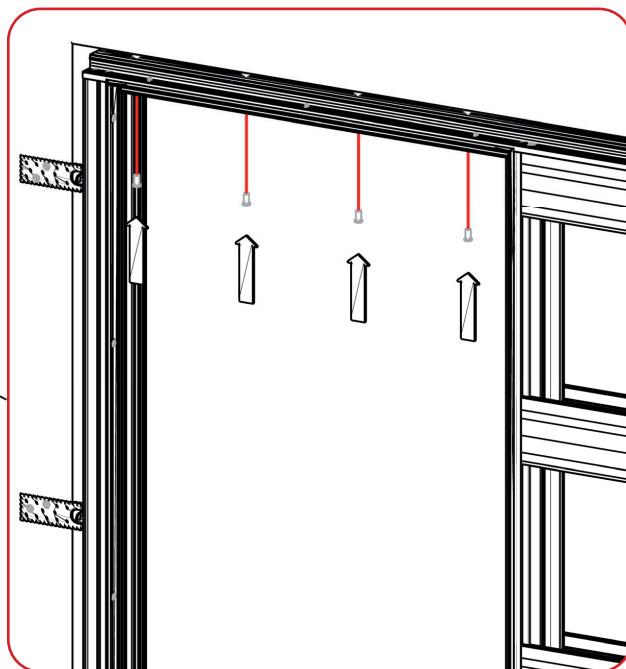
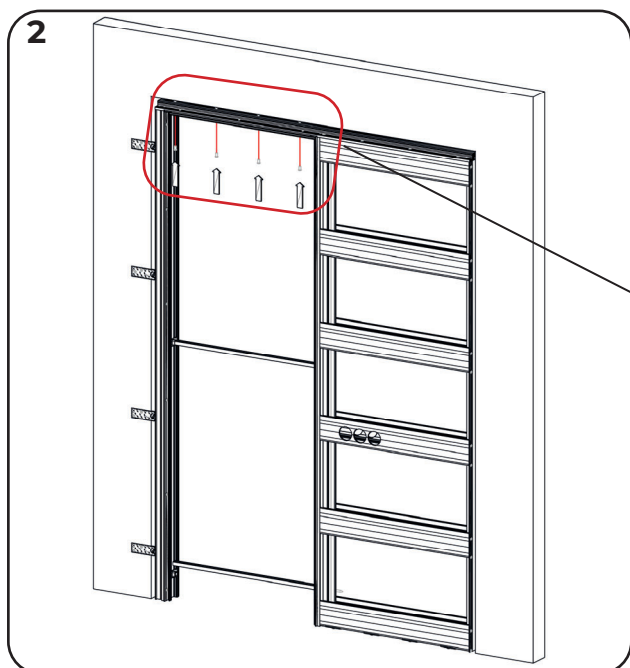
паз для установки нижней направляющей



УСТАНОВКА ВЕРХНЕЙ НАПРАВЛЯЮЩЕЙ



Верхнюю направляющую с установленной фурнитурой, под углом установите в шахту пенала, упритесь в закладную направляющей, затем поднимите направляющую до полного вхождения в траверсу



Зафиксируйте направляющую винтами М5*12.

ВАЖНО!!!

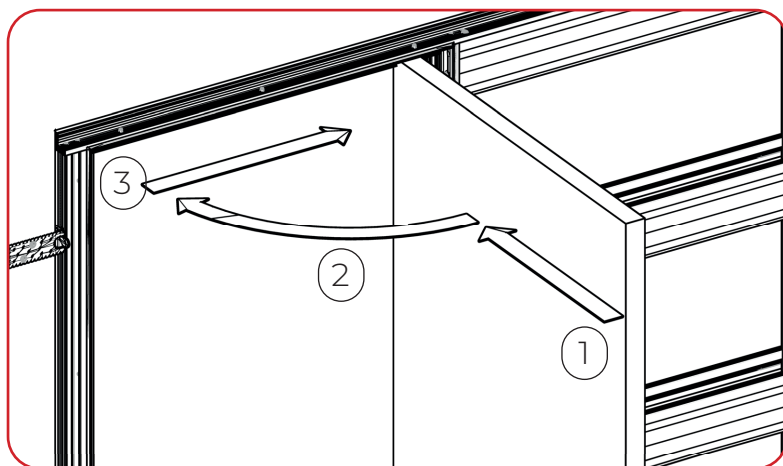
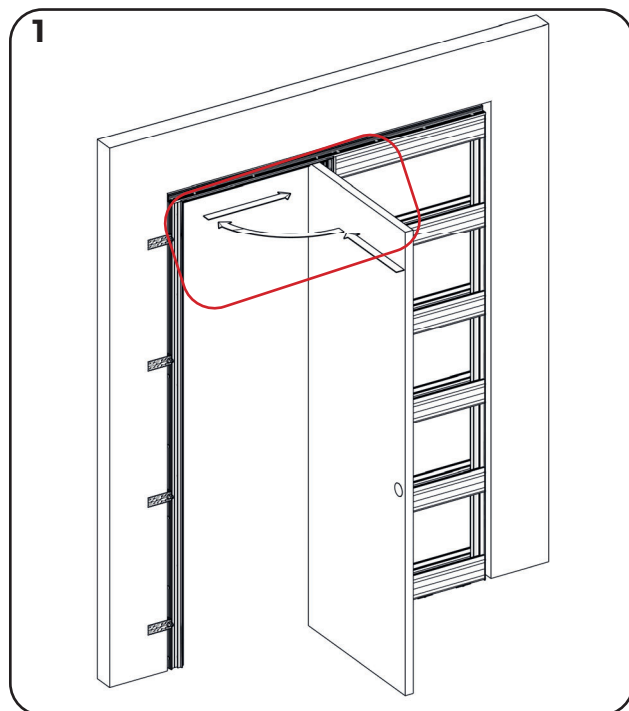
В зависимости от ширины полотна количество установочных винтов М5*12 может отличаться.

УСТАНОВКА ПОЛОТНА

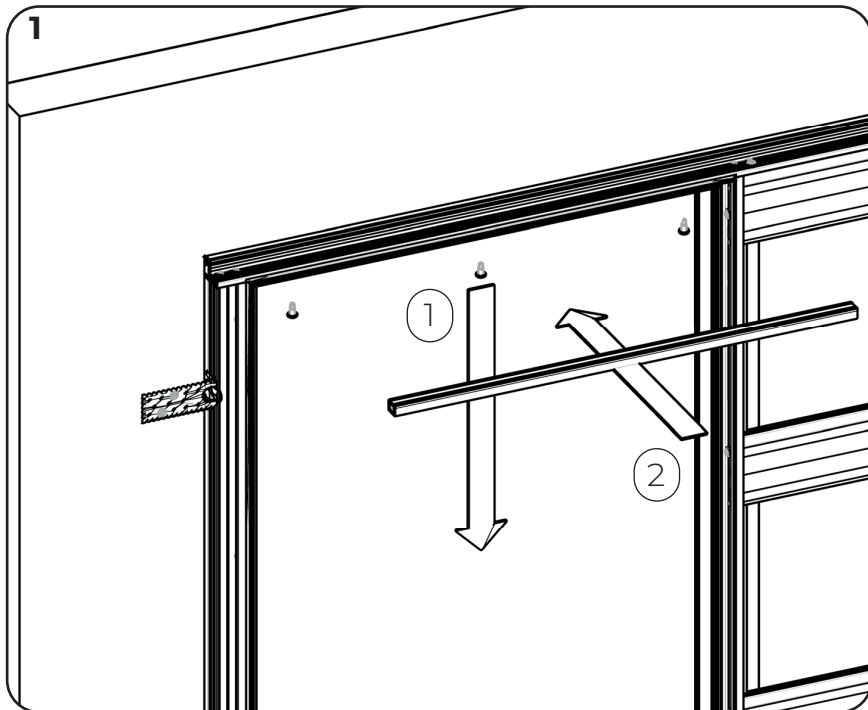


Перед установкой полотна демонтируйте распорки для фиксации геометрии проема пенала!

Перпендикулярно проему заведите полотно и вставьте в крепление винт, предварительно вкрутив его в каретку поверните полотно по оси нижней направляющей и отодвиньте полотно в шахту. После этого навесьте полотно на второй винт и проведите регулировку по высоте.



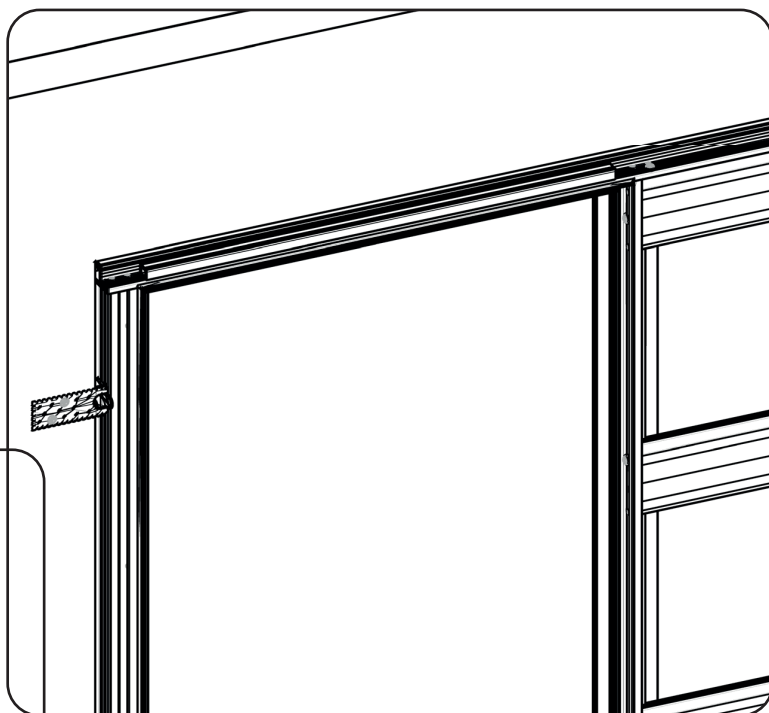
ДОПОЛНИТЕЛЬНАЯ МОНТАЖНАЯ ПЛАНКА ДЛЯ ОТДЕЛКИ



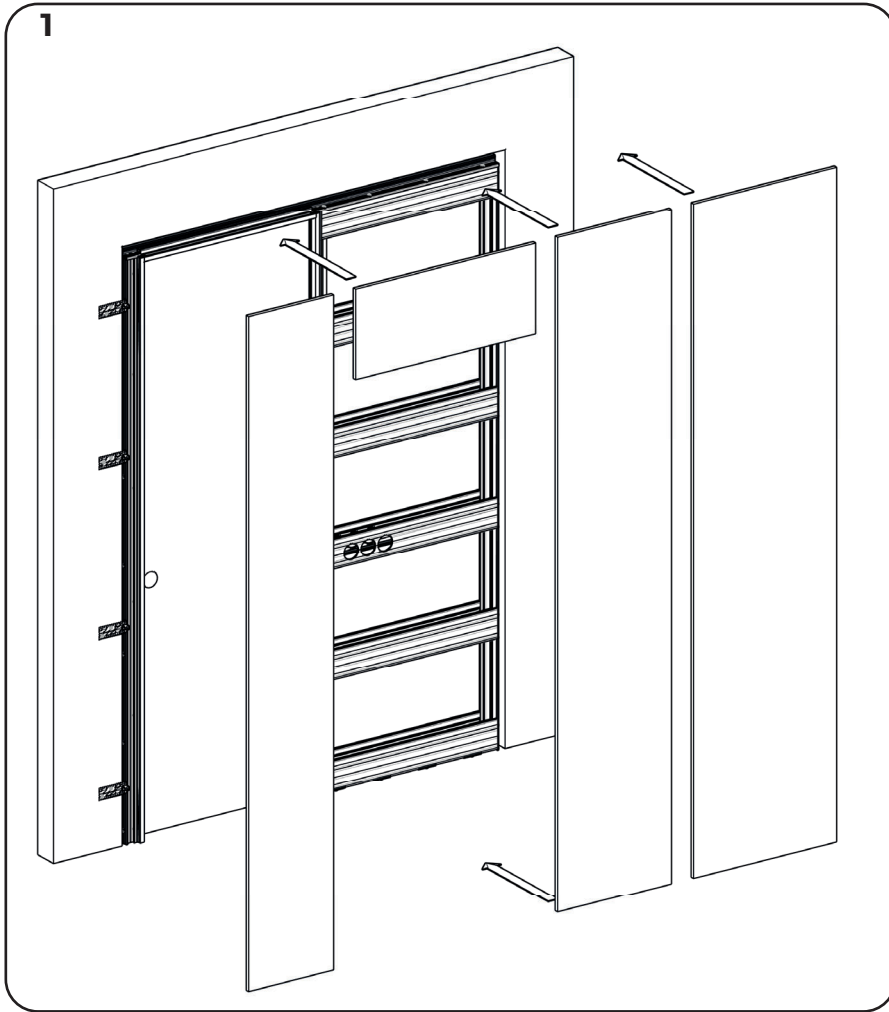
Для удобства, фиксации листов отделки к каркасу пенала, рекомендуется установить вспомогательные план (профиль распорка).

Для этого, разберите распорки открутив комплект для фиксации проема пенала, от профиля - распорки. Выкрутите саморезы из перемычки профиля обрамления.

Разместите профиль распорку над световым проемом пенала, и закрутите саморезы в исходные точки.



ОТДЕЛКА ПЕНАЛА



Отделка пенала возможна как в один, так и в два слоя, рекомендуется использовать плиты ГКЛ либо ГВЛ.

Для достижения максимальной прочности конструкции рекомендуется отделка вертикальными сплошными плитами.

Отделочные плиты монтируются саморезами для ГКЛ плит.

После все открытые швы и посадочные отверстия от саморезов шпаклюются.

